

Spécification technique

Nom du chantier _____

Entrepreneur _____

Lieu du chantier _____

Approbation _____

Ingénieur _____

N° de bon de commande de l'entrepreneur _____

Approbation _____

Représentant _____

Série 9D

Clapet antiretour double avec mise à l'air libre intermédiaire

Tailles : 1/2 po M3, 3/4 po M2

La série 9D est spécialement conçue pour les petites conduites d'alimentation et convient parfaitement aux équipements de laboratoire, aux réservoirs de traitement, aux stérilisateurs, aux équipements laitiers et aux applications similaires. Il est particulièrement recommandé pour les conduites d'alimentation de chaudière afin d'éviter le reflux lorsque la pression d'alimentation tombe sous la pression du système.

La série 9D convient à l'eau chaude ou froide et peut être utilisée sous pression continue. Il est doté d'un clapet antiretour principal utilisant un disque en caoutchouc placé contre une pièce en caoutchouc de contact pour assurer une fermeture serrée. Un clapet antiretour secondaire utilise un siège en caoutchouc à disque sur métal. En cas d'encrassement du clapet antiretour en aval, les fuites seraient ventilées dans l'atmosphère par l'orifice d'aération, protégeant ainsi le système d'eau potable. La construction est en bronze avec des pièces de travail en acier inoxydable, une crépine intégrée et des disques en caoutchouc durables. Raccords union d'entrée et de sortie femelles. Tailles 1/2 po et 3/4 po. Le drain est un raccord fileté de 1/2 po.

Caractéristiques

- La véritable construction de la taille d'une ligne permet aux modules de clapet de s'ouvrir davantage, permettant à la saleté et aux débris de passer plus librement, réduisant ainsi l'encrassement des clapets
- Parties internes en acier inoxydable
- Débit maximal à faible baisse de pression
- Fourni avec des raccords union pour faciliter le retrait et le remplacement pour l'entretien
- Compact pour l'économie combinée à la performance
- Simplicité de conception pour un entretien facile
- Installable verticalement ou horizontalement

Spécifications

Pour les dispositifs anti-refoulement avec mises à l'air libre

Un clapet antiretour double avec mise à l'air libre doit être installé aux interconnexions référencées. La vanne doit être dotée d'éléments internes en acier inoxydable et en caoutchouc protégés par une crépine intégrée. Le clapet principal doit avoir un siège en caoutchouc sur caoutchouc, soutenu par le clapet secondaire avec un siège en caoutchouc sur métal. Le dispositif doit être approuvé ASSE en vertu de la norme 1012 et doit être de la série 9D de Watts.

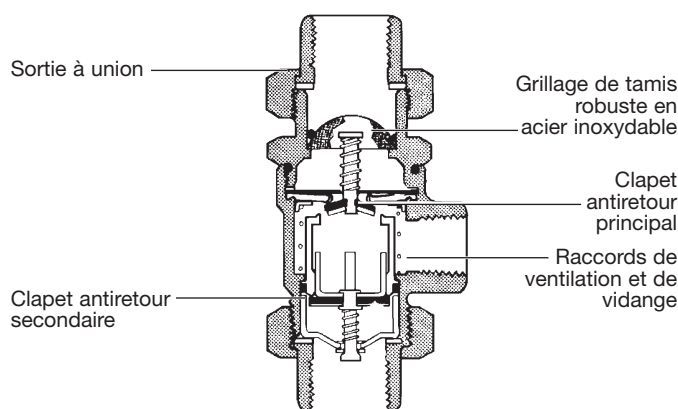
AVIS

Renseignez-vous auprès des autorités de réglementation pour connaître les exigences d'installation locales



9D-M2

Peut également être installé verticalement



Corps en bronze et pièces de travail en acier inoxydable sur l'ensemble

Options

- S pour les raccords unions d'extrémité à souder de 1/2 po
 - SC pour un fini chromé satiné
 - LU sans union
- avec presse**** Entrée de presse x x sortie de presse (non-union)

AVIS

Les informations contenues dans le présent document ne sont pas destinées à remplacer l'ensemble des informations disponibles sur l'installation et la sécurité du produit ou l'expérience d'un installateur de produits qualifié. Vous devez lire attentivement toutes les instructions d'installation et les informations relatives à la sécurité du produit avant de commencer son installation.

⚠ AVERTISSEMENT

Il est illégal d'utiliser ce produit dans tout système de plomberie fournissant de l'eau destinée à la consommation humaine, comme la boisson ou le lavage de la vaisselle, aux États-Unis. Avant d'installer un produit en matériau standard, consultez les autorités locales chargées de la gestion de l'eau, ainsi que les codes du bâtiment et de la plomberie.

Les spécifications des produits Watts en unités coutumières américaines et métriques sont approximatives et ne sont fournies qu'à titre de référence. Pour des mesures précises, veuillez communiquer avec le service technique de Watts. Watts se réserve le droit de changer ou de modifier la conception, la construction, les spécifications ou les matériaux des produits sans préavis et sans encourir aucune obligation de procéder à de tels changements et modifications sur les produits Watts vendus antérieurement ou ultérieurement.



Matériaux

Corps en bronze

Pièces intérieures en acier inoxydable

Ensembles de clapets antiretour en caoutchouc à assises robustes et étanches

Pression - Température

Plage de température 33 °F à 250 °F (0,5 °C à 121 °C)

La pression de service maximale est de 175 psi (12,1 bar)

Pression minimale requise : 25 psi (1,7 bar)

Normes

ASSE 1012

CSA B64

Approbations



Certifié par la CSA

N.Y.C. BSA 104-75-SM

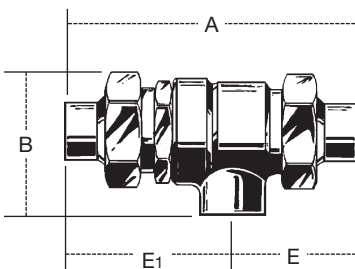
*Les raccords Viega ProPress® sont des pièces optionnelles installées en usine sur chaque extrémité de l'ensemble approuvé/certifié.

Testé et approuvé Conforme à la norme 1012 de l'American Society of Sanitary Engineers et par toutes les villes, tous les États et toutes les zones principaux ayant ces exigences.

AVIS

Cette vanne ne doit être utilisée et correctement installée que de manière à ce que le déversement d'eau ne puisse pas causer de dommages. Pour éviter les dégâts d'eau dus au fonctionnement de la vanne, un tuyau de vidange doit être installé. Il doit se terminer à environ 12 po (305 mm) au-dessus d'un avaloir de sol ou à travers un passage d'air raccordé à un avaloir de sol ou à un autre endroit approprié pour l'élimination. En aucun cas, l'ouverture de l'évent ou la conduite de vidange ne doit être bouchée.

Dimensions — Poids

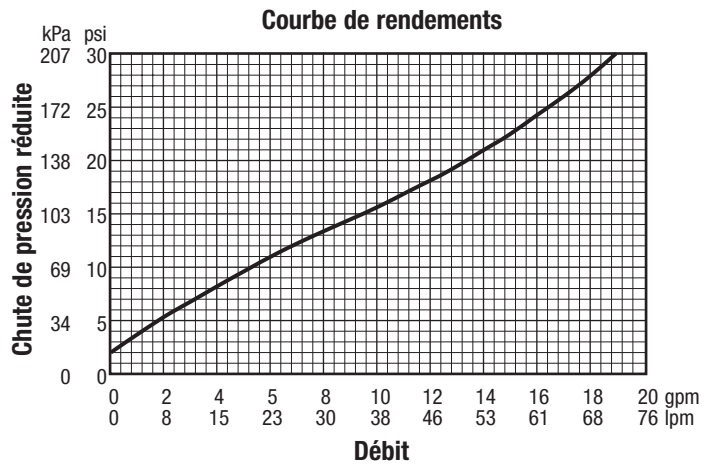


MODÈLE	TAILLE	DIMENSIONS								POIDS	
		A		B		E		E1		lb	kg
	po	po	mm	po	mm	po	mm	po	mm		
9DM3	1/2	4 ¹⁵ / ₁₆	125	2 ⁹ / ₁₆	65	1 ¹⁵ / ₁₆	49	2 ⁹ / ₁₆	65	1 1/2	0,68
9DM3-S	1/2	4 ³ / ₈	111	2 ⁹ / ₁₆	65	1 ¹⁵ / ₁₆	49	2 ⁹ / ₁₆	65	1 1/2	0,68
9DM2	3/4	4 1/2	114	2 ⁹ / ₁₆	65	1 ¹⁵ / ₁₆	49	2 ⁹ / ₁₆	65	1 3/4	0,79
9DM2-S	3/4	4 ¹³ / ₁₆	122	2 ⁹ / ₁₆	65	2 ¹ / ₁₆	52	2 ³ / ₄	70	1 3/4	0,79

Consulter l'usine pour connaître les dimensions des raccordements par sertissage.



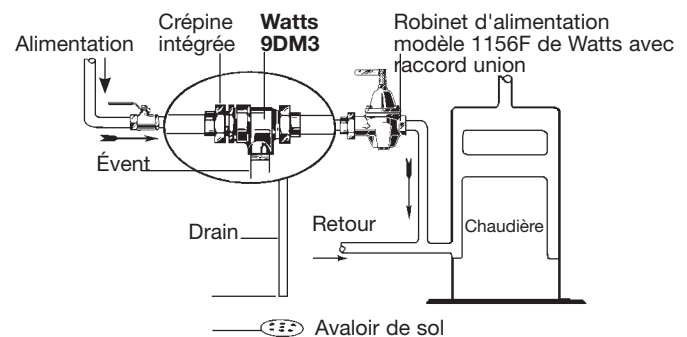
Capacité



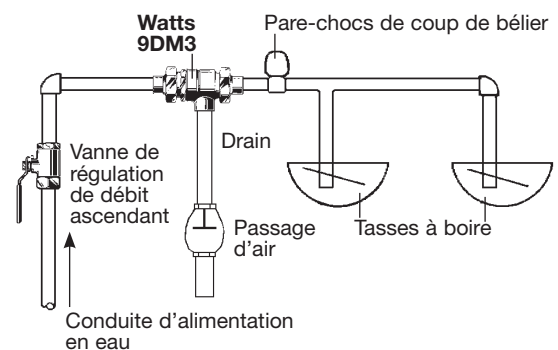
Installations

Installation de la chaudière

Installation du système de chauffage Watts 9DM3



Fontaines à boissons pour le bétail



É.-U. : Tél. : (978) 689-6066 • Watts.com

Canada : Tél. : (888) 208-8927 • Watts.ca

Amérique latine : Tél. : (52) 55-4122-0138 • Watts.com